



**RX** | **500**

ZU UNIMOG

INNOVATION MIT TRADITION FÜRS LEBEN.

## Mercedes-Benz Unimog ExpertPartner



### MACHEN SIE IHREN UNIMOG MULTIFUNKTIONAL.

Die Entwicklung in **enger Zusammenarbeit mit Mercedes-Benz** garantiert den perfekten Aufbau des Frontladers auf den UNIMOG.

Optimal abgestimmt auf den UNIMOG **erledigt** der „RX-500“ **Ihre Lade- und Transportarbeiten zur vollsten Zufriedenheit.** Das Abstellen des Frontladers gestaltet sich sehr einfach und nimmt nur wenige Minuten in Anspruch. Dazu werden keine zusätzlichen Werkzeuge benötigt.

Die Anbauteile sind konstruktiv so ausgeführt, dass nach dem Abstellen des Frontladers der vordere Anbaurraum des Fahrzeuges ungehindert für andere Geräte genutzt werden kann.

Natürlich bieten wir für den UNIMOG auch Schneeräumgeräte. Der Schneepflug der Serie „SRS“ mit dem technisch perfekten SRS-Ausklinsystem ist der ideale Partner für den Winterdienst und für Ihren Unimog optimal abgestimmt.

## Serienausstattung:

- vollhydraulischer Frontlader Parallel-o-Matic „POM-RX“ mit mechanischer Parallelführung, Hydraulikversorgung bis zu den Kupplungen an der Fahrzeugfront
- Frontanbauplatte Größe 3 oder Größe 5 mit Laderaufnahme
- Unterzug passend zum Radstand
- Hydraulikleitungen an der Ladeschwingen-Unterseite montiert
- Absperrhahn in der Hubleitung
- auswechselbare Bronzebuchsen in sämtlichen Lagerstellen
- doppelwirkende Hubzylinder mit auswechselbaren Kugelgelenklagern
- Tandemsicherheitsventil mit integrierter Nachsaugung zur Absicherung der Kipp- und Hubzylinder gegen mechanische Überbeanspruchung
- umschaltbares Eilgangventil für 2 Kippgeschwindigkeiten
- Geräte-Schnellwechseinrichtung vorbereitet für Lasthaken, original HAUER oder EURO-Hakenaufnahme
- Transportsicherung für Straßenfahrt
- Niveauanzeige zur Anzeige der Arbeitsgerätestellung

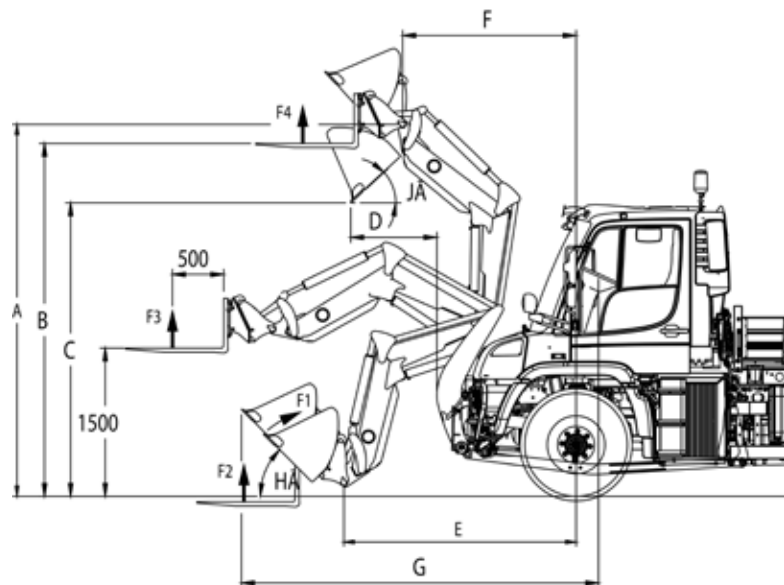


## Wunschausrüstung:

- Stoßdämpfersystem SMS
- Zusatzleitungen rechts bis zur Schnellwechseinrichtung
- Lasthaken
- Sicherheitspaket
- auf das Fahrzeug abgestimmte Erdschaufel kurz
- Heckgewicht (leer 165 kg, gefüllt mit Schotter ca. 950kg)
- Unterzug passend zum Dücker Torsionsrahmen ohne Einschränkung der Bodenfreiheit

## Technische Daten POM-RX 500

Gewicht		kg	950
max. Hubhöhe - Gerätedrehpunkt	A	mm	3620
max. Hubhöhe - Palettengabel	B	mm	3440
freie Abwurfhöhe	C	mm	2860
Ausschüttweite bei max. Hubhöhe	D	mm	840
Vorderachse - Gerätedrehpunkt unten	E	mm	2270
Vorderachse - Gerätedrehpunkt oben	F	mm	1690
Vorbaumaß Mitte Lenkrad - Vorderkante Erdschaufel kurz	G	mm	3490
Ankippwinkel	H	°	45
Auskippwinkel	J	°	42
Brechkraft an der Schaufelschneide	F1	kg	2200
Hubkraft am Boden mit Palettengabel	F2	kg	1870
Hubkraft bis 1500 mm mit Palettengabel	F3	kg	1780
Hubkraft max. Höhe mit Palettengabel	F4	kg	1470



Zu Unimog: U216 / U218 (405.090), U318 (405.104), U423 (405.105), U270 / U430 (405.110), U423 / U427/ U430 (405.125), U527 / U530 (405.202), U527 / U530 (405.222)



**Franz Hauer GmbH & CoKG**

A-3125 Statzendorf, Werksstraße 6,

Tel.: +43 / (0)2786 / 7104-0, Fax: +43 / (0)2786 / 7104-15

info@hfl.co.at | [www.hfl.co.at](http://www.hfl.co.at)

**Hauer Frontlader GmbH**

D-84333 Malgersdorf, Haberskirchener Str. 16,

Tel.: +49 / (0)9954 / 93207-0, Fax: +49 / (0)9954 / 93207-19

info@hauer-frontlader.de | [www.hauer-frontlader.de](http://www.hauer-frontlader.de)