

ANBAUSTAPLER



Anwendungsbereich:

Mit dem Hauer-Anbaustapler kann die Hubhöhe des Frontladers für den Einsatz mit Paletten-gabeln oder Arbeitskörben zusätzlich um bis zu 1,7 m erhöht werden.

Funktionsweise:

Der Anbaustapler besteht aus zwei ineinanderlaufenden Hubgerüsten, die mittels eines doppelwirkenden Hubzylinders stufenlos verstellbar sind. Mit der hohen Nutzlast von bis zu 1000 kg können auch schwere Lasten auf die maximale Hubhöhe gehoben werden. Durch die serienmäßig für die Montage in die Einzugsleitung des Frontladers mitgelieferte Abkippl-dämpfung, ist ein dosiertes Auskippen möglich. Durch den 1300 mm breiten Palettenrahmen können die Zinken in 5 Stufen um jeweils 100 mm von 300 mm auf bis zu 1100 mm in der Breite verstellt werden.

Für die Verwendung mit einem Arbeitskorb, z.B. in kommunalen Bereichen, ist ein zusätzlicher Zwischenadapter für die vorgeschriebene, formschlüssige Verbindung zwischen Arbeitskorb und Anbaustapler und ein Absperrhahn mit Drosselbohrung zur Senkung der Hub- und Senk-geschwindigkeit lieferbar.

Die besonders widerstandsfähige Zweikomponenten-Zweischicht-Lackierung bietet einen ausgezeichneten Korrosionsschutz, der im Laufe der langen Einsatzdauer auch erneuert werden kann.

Vorteile:

- zusätzlich 1,7 m Hubhöhe
- bis zu 1000 kg Hubkraft
- Einsatz auch mit Arbeitskorb möglich



INNOVATION MIT TRADITION FÜRS LEBEN.

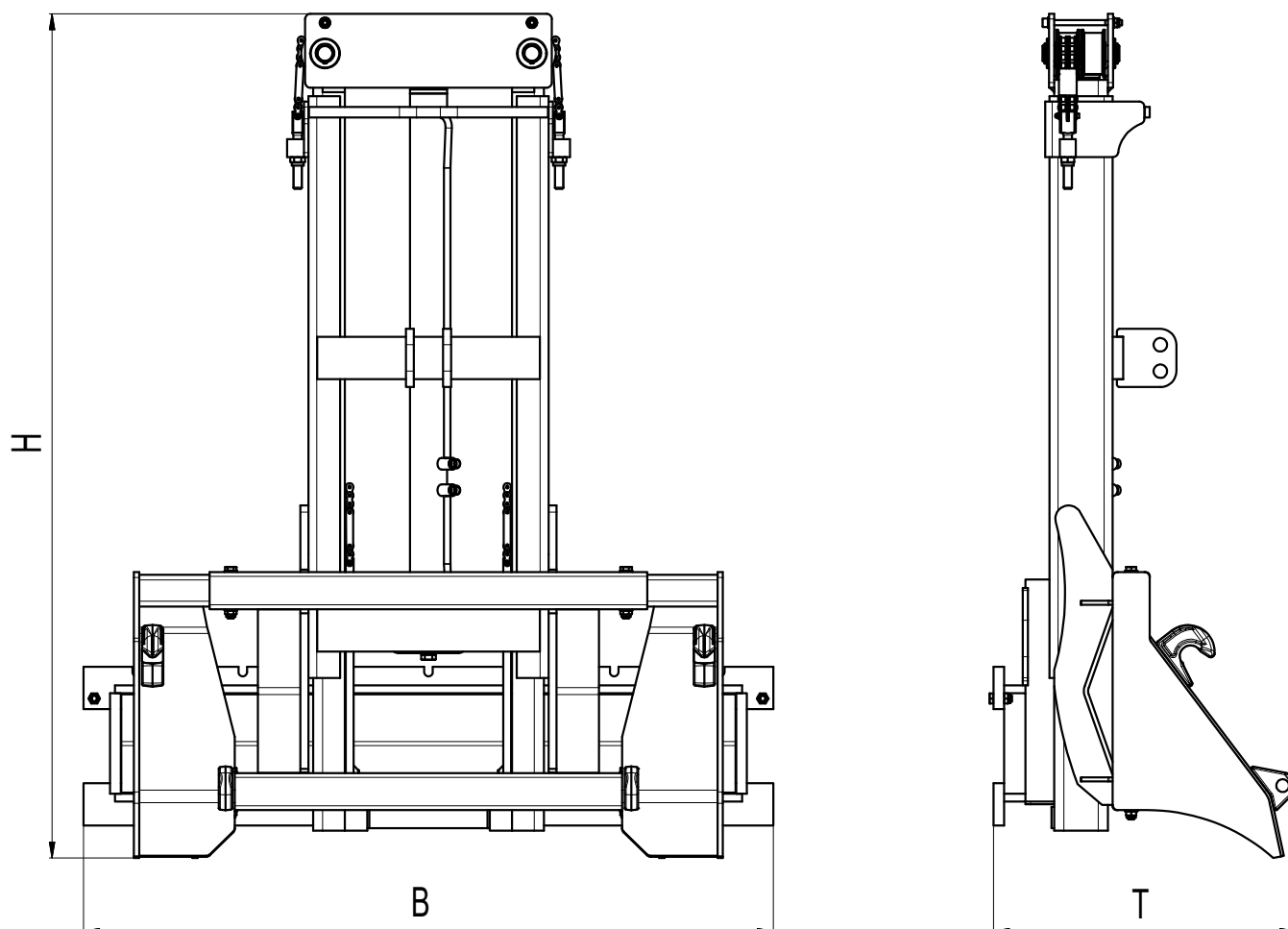
Hubkraft kg	Hubhöhe mm	Gewicht kg (ohne /mit Palettenzinken)	Gewicht Zwischenadapter für Arbeitskorb kg	Höhe mm	Breite mm	Tiefe mm
1000	1700	294 / 345	119	1600	1300	570

Serienausstattung:

- Geräteaufnahme SWE-B (System Hauer) oder SWE-Euro
- Standard Hauer orange oder wahlweise Hauer schwarz matt
- mit Hauer-Palettengabelzinken 960 mm
- Abkippdämpfung
- Hubzylinder doppeltwirkend

Zusätzlich lieferbar:

- Anbaustapler nur mit Hauer-Palettenrahmen 1300 mm (ohne Palettengabelzinken)
- mit vielen gängigen Werkzeugaufnahmen
- Zwischenadapter zur Verwendung eines Arbeitskorbes
- zusätzlicher 3-Punkt-Anbau
- in allen RAL Farben



© Hauer 03/2019. Die gezeigten Bilder können vom serienmäßigen Lieferumfang abweichen. Irrtümer und technische Änderungen vorbehalten.